



Comune di Pietrasanta
Città d'arte - Città nobile dal 1841

DIREZIONE SERVIZI DEL TERRITORIO
U.O. Progettazione Urbanistica

**Moduli componibili per la delimitazione temporanea
degli spazi in concessione
(periodo dal 01/11 al 31/03)**

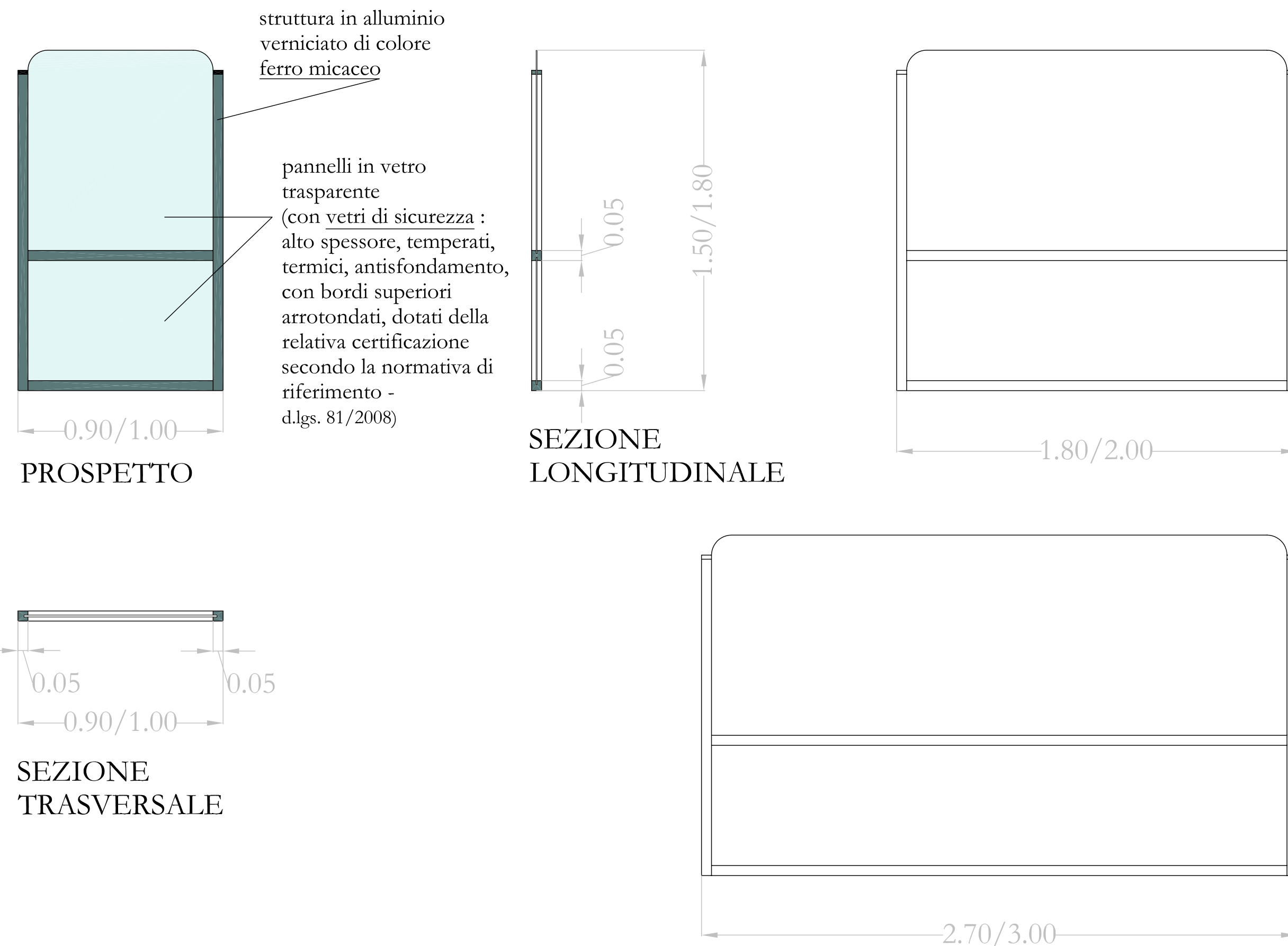
Schema Grafico

Stato Progetto	N° TAV.	SCALA
Sezioni-Prospetti-Assonometrie	al.8	varie scale

Dirigente
Arch. Riccomini Manuela

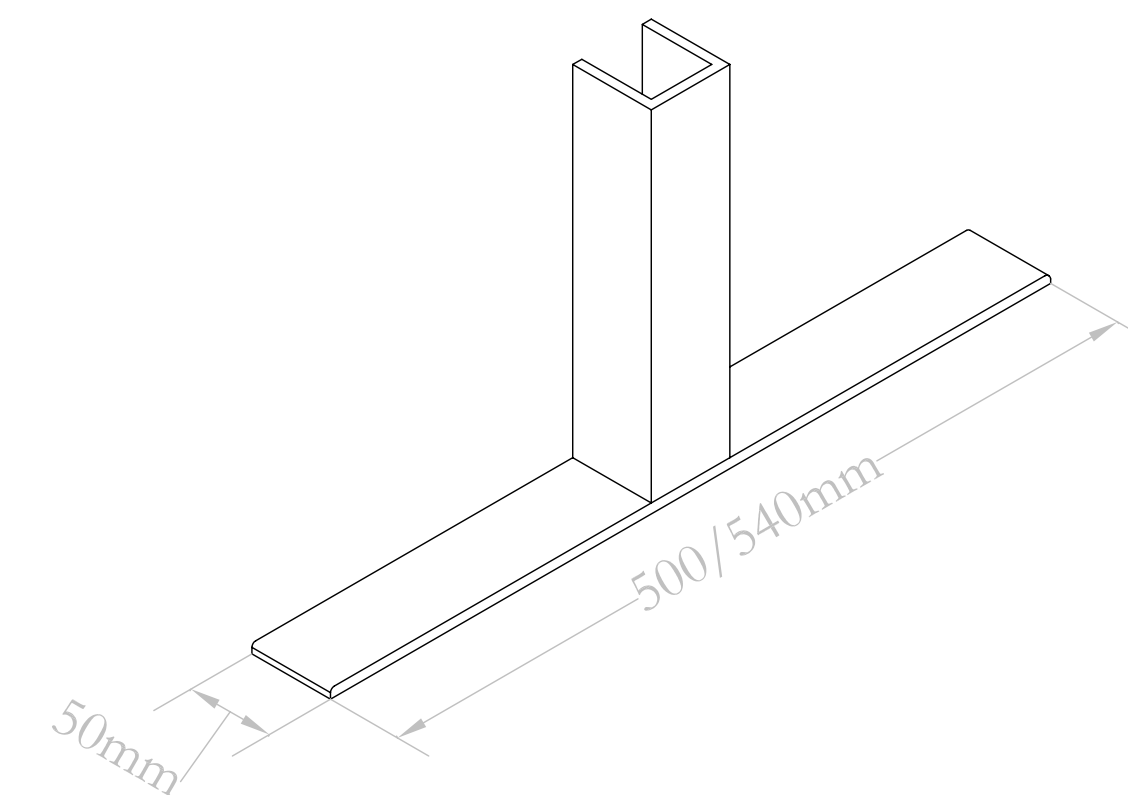
Il Tecnico:
Geom. Laura Benedetti

Responsabile U.O.
Arch. Bonatti Eugenia



TIPOLOGIE AMMESSE DI MODULO componibile - scala 1:20

TIPOLOGIE AMMESSE DI SUPPORTI DI SOSTEGNO
scala 1:4



SUPPORTO DI SOSTEGNO (REGOLABILE A CANNOCCHIALE) PER APPOGGIO A TERRA SU SUPERFICI PIANE

ILLUSTRAZIONE ESEMPLIFICATIVA

